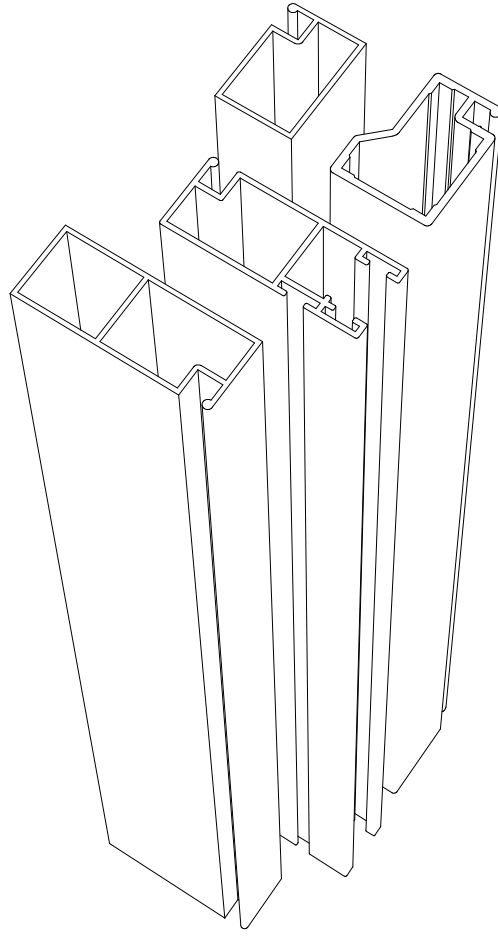




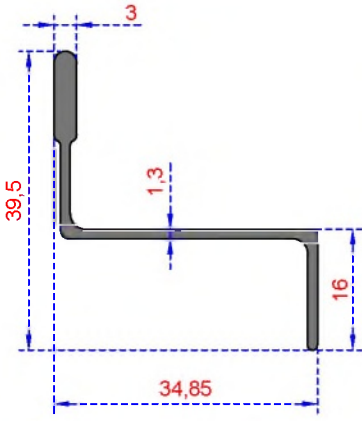
ÖZKOL
ALÜMİNYUM

SİNEKLİK PROFİLLERİ

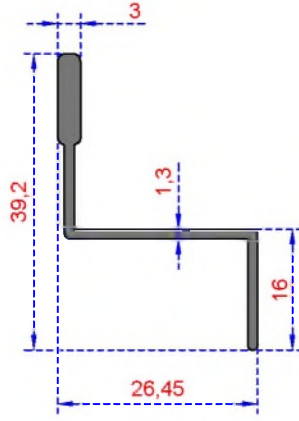


SİNEKLİK
PROFİLLERİ

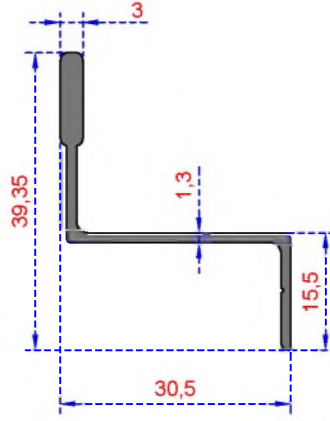
SİNEKLİK SERİSİ



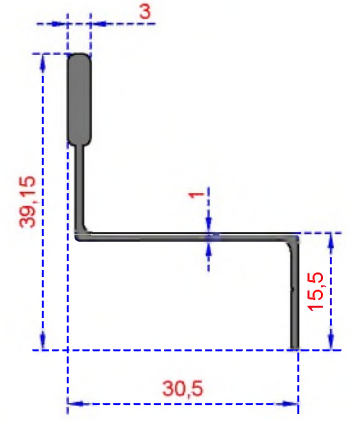
Sistem Kodu **5007**
Ağırlık (kg/mt) **0,310**



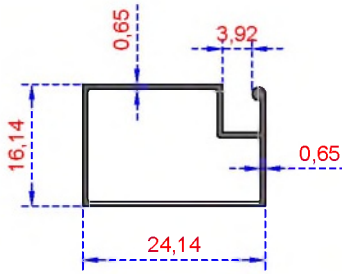
Sistem Kodu **5008**
Ağırlık (kg/mt) **0,276**



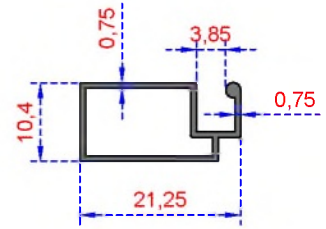
Sistem Kodu **5009**
Ağırlık (kg/mt) **0,295**



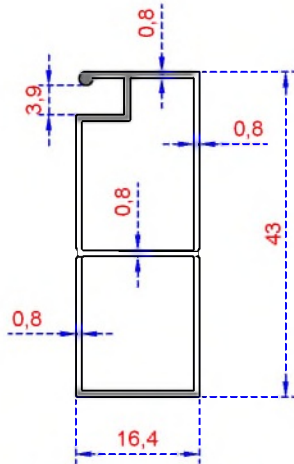
Sistem Kodu **5567**
Ağırlık (kg/mt) **0,248**



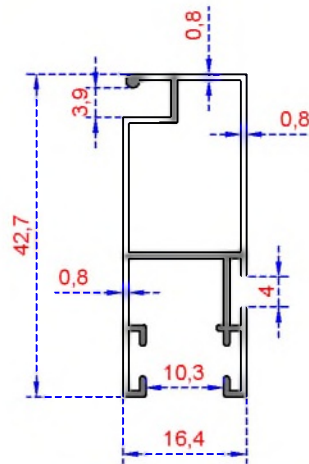
Sistem Kodu **5272**
Ağırlık (kg/mt) **0,154**



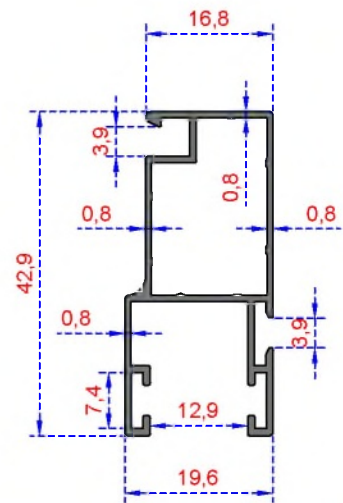
Sistem Kodu **5868**
Ağırlık (kg/mt) **0,135**



Sistem Kodu **5563**
Ağırlık (kg/mt) **0,298**

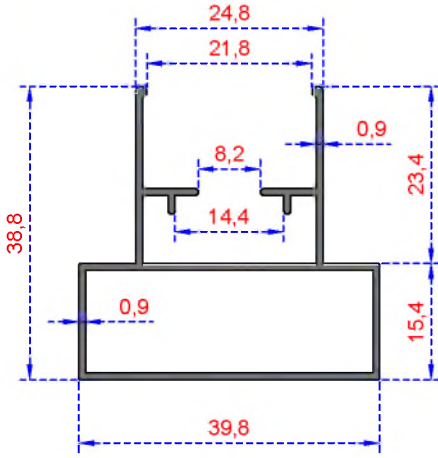


Sistem Kodu **5564**
Ağırlık (kg/mt) **0,314**

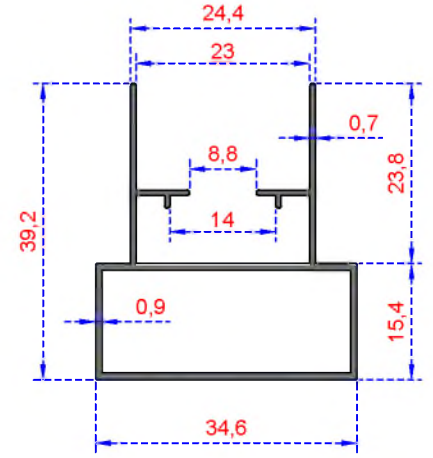


Sistem Kodu **5869**
Ağırlık (kg/mt) **0,340**

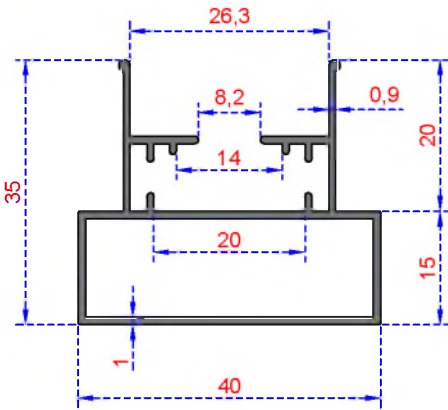
SİNEKLİK SERİSİ



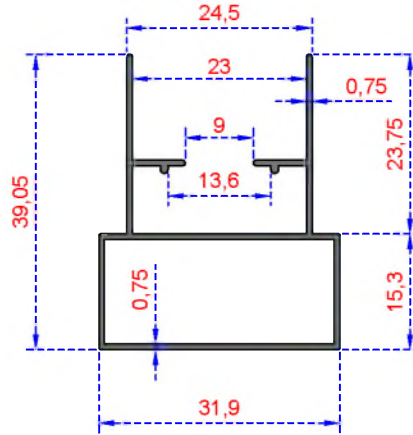
Sistem Kodu 5010
Ağırlık (kg/mt) 0,425



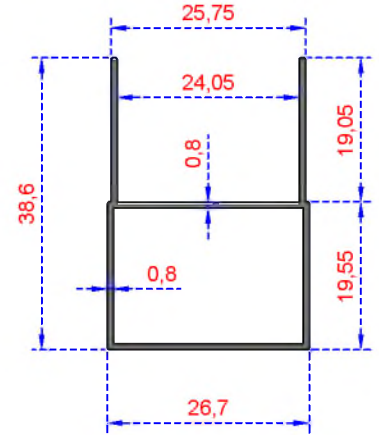
Sistem Kodu 5011
Ağırlık (kg/mt) 0,358



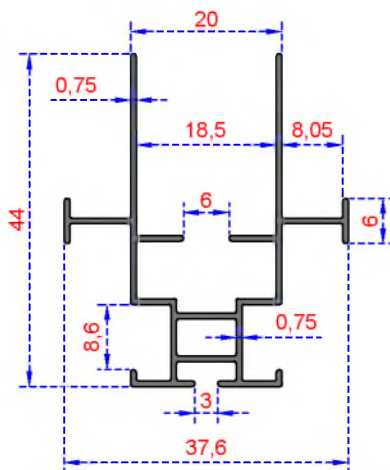
Sistem Kodu 5012
Ağırlık (kg/mt) 0,465



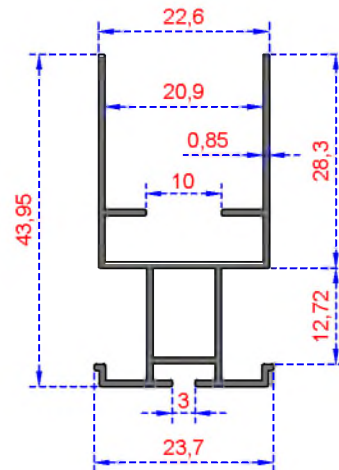
Sistem Kodu 5013
Ağırlık (kg/mt) 0,315



Sistem Kodu 5016
Ağırlık (kg/mt) 0,282



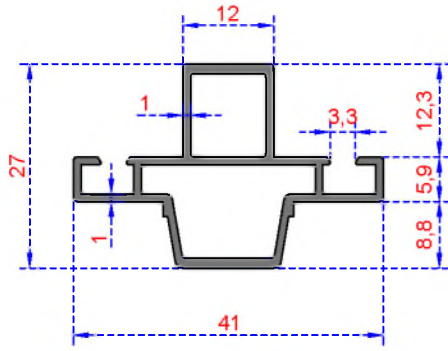
Sistem Kodu 5014
Ağırlık (kg/mt) 0,352



Sistem Kodu 5015
Ağırlık (kg/mt) 0,347

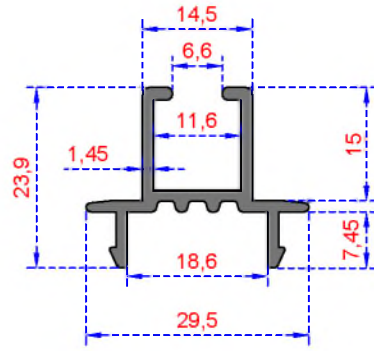


SİNEKLİK SERİSİ



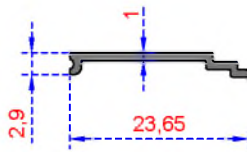
Sistem Kodu 5817

Ağırlık (kg/mt) 0,401



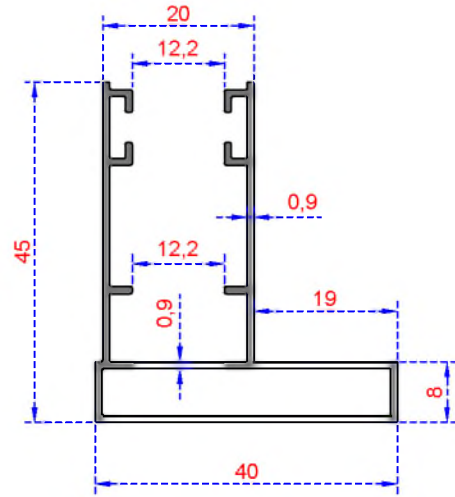
Sistem Kodu 5818

Ağırlık (kg/mt) 0,330



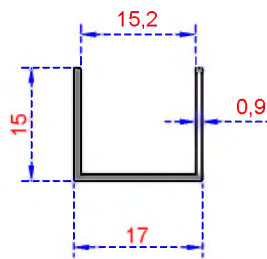
Sistem Kodu 6534

Ağırlık (kg/mt) 0,076



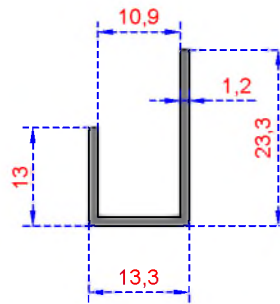
Sistem Kodu 6535

Ağırlık (kg/mt) 0,472



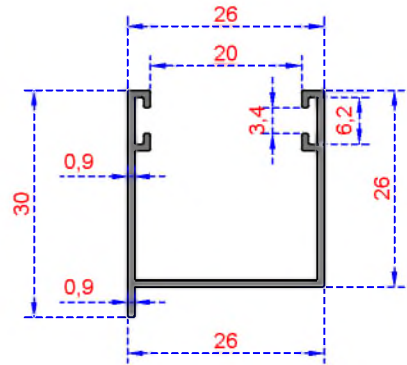
Sistem Kodu 6941

Ağırlık (kg/mt) 0,111



Sistem Kodu 6942

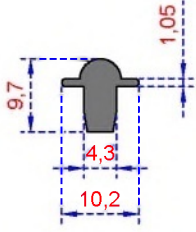
Ağırlık (kg/mt) 0,152



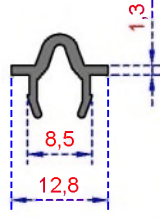
Sistem Kodu 6943

Ağırlık (kg/mt) 0,230

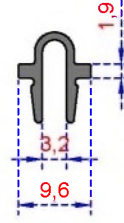
SİNEKLİK SERİSİ



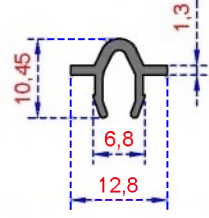
Sistem Kodu **5697**
Ağırlık (kg/mt) **0,126**



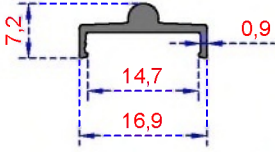
Sistem Kodu **5698**
Ağırlık (kg/mt) **0,103**



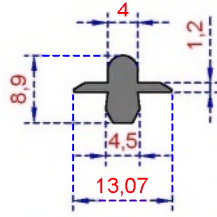
Sistem Kodu **5699**
Ağırlık (kg/mt) **0,100**



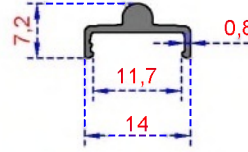
Sistem Kodu **6705**
Ağırlık (kg/mt) **0,100**



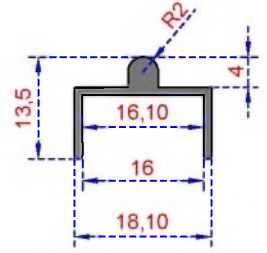
Sistem Kodu **5945**
Ağırlık (kg/mt) **0,092**



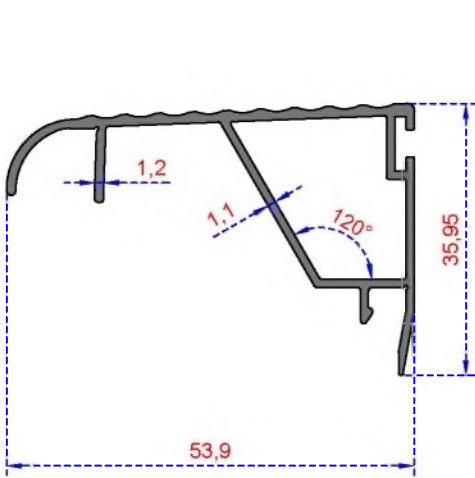
Sistem Kodu **6058**
Ağırlık (kg/mt) **0,118**



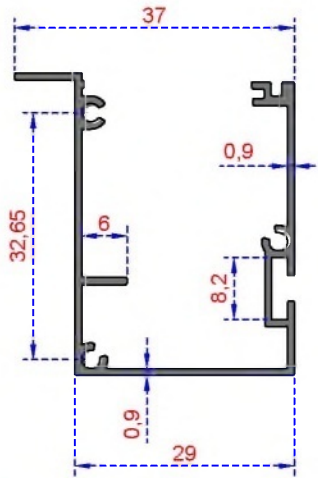
Sistem Kodu **6380**
Ağırlık (kg/mt) **0,077**



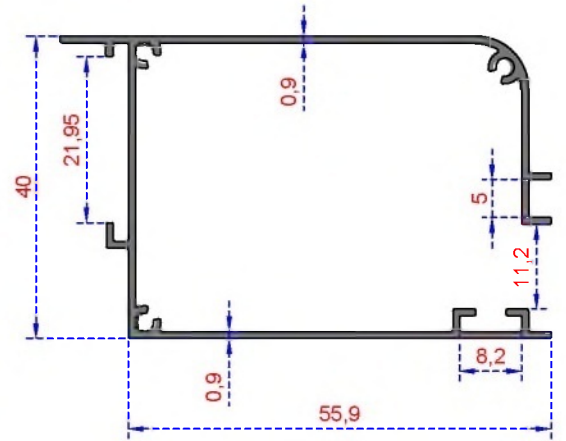
Sistem Kodu **6944**
Ağırlık (kg/mt) **0,135**



Sistem Kodu **6945**
Ağırlık (kg/mt) **0,480**



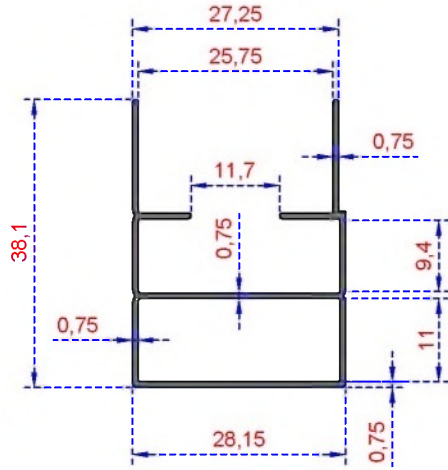
Sistem Kodu **6532**
Ağırlık (kg/mt) **0,387**



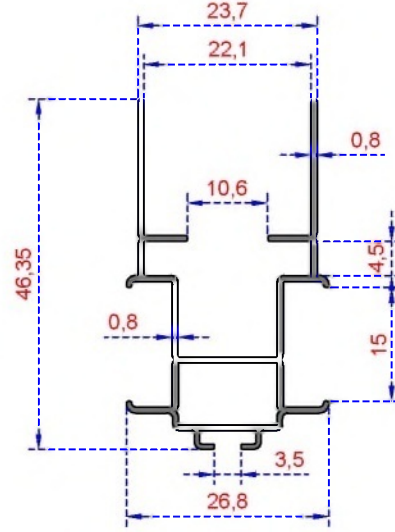
Sistem Kodu **6533**
Ağırlık (kg/mt) **0,530**



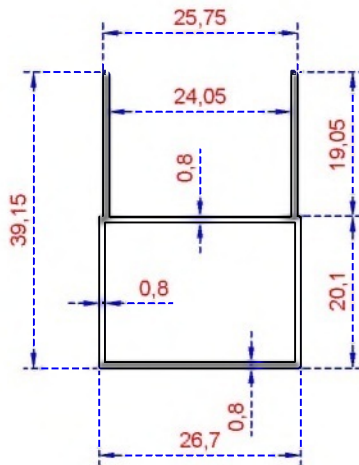
SİNEKLİK SERİSİ



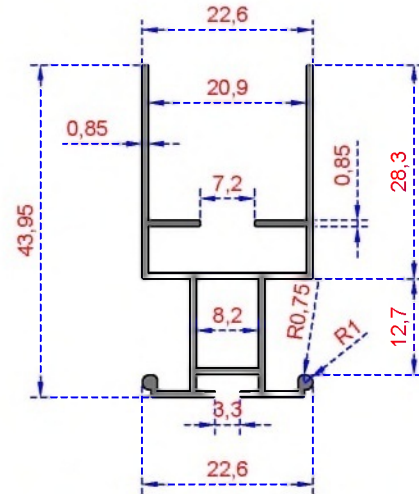
Sistem Kodu 5019
Ağırlık (kg/mt) 0,292



Sistem Kodu 5020
Ağırlık (kg/mt) 0,336

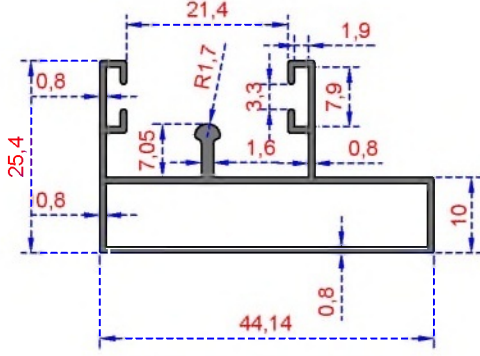


Sistem Kodu 5033
Ağırlık (kg/mt) 0,285

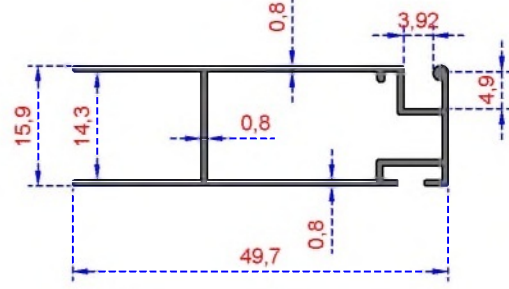


Sistem Kodu 5034
Ağırlık (kg/mt) 0,355

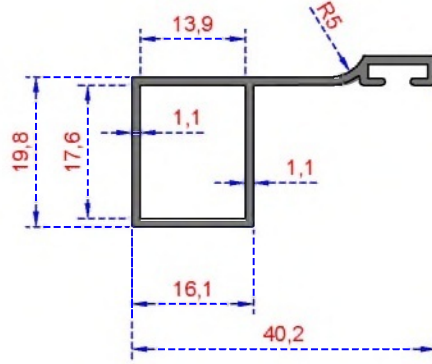
SİNEKLİK SERİSİ



Sistem Kodu 5030
Ağırlık (kg/mt) 0,375



Sistem Kodu 5031
Ağırlık (kg/mt) 0,315



Sistem Kodu 5032
Ağırlık (kg/mt) 0,305