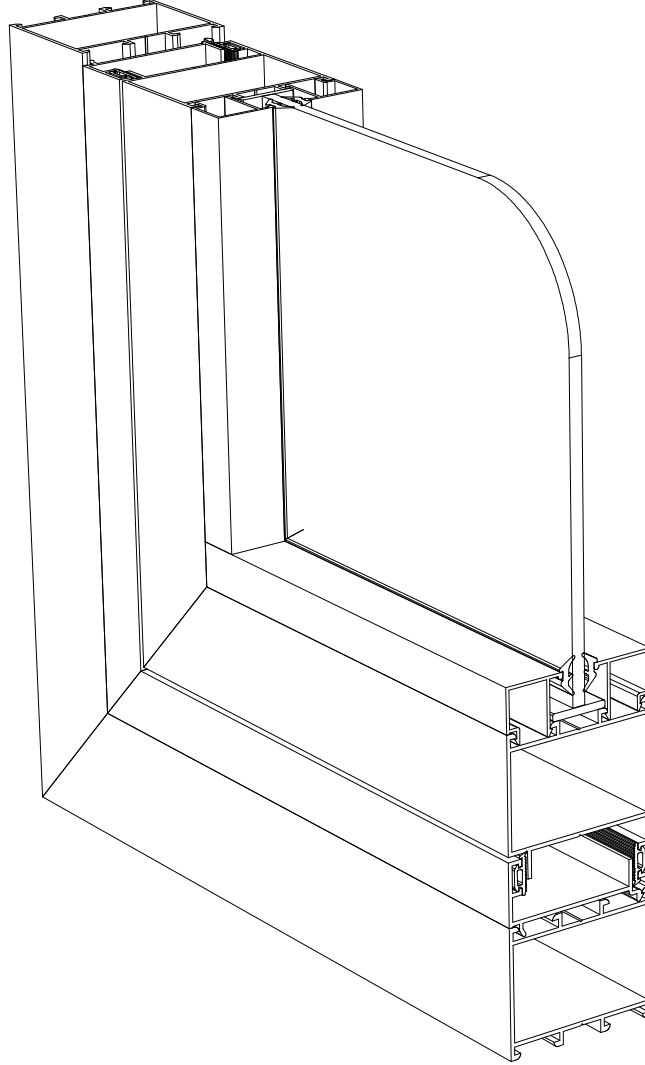




ÖZKOL  
ALÜMİNYUM

C 60 PROFİLLER



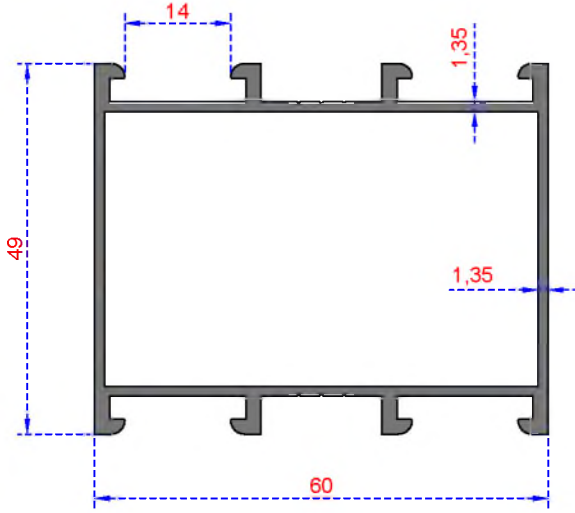
C 60

PROFİLLER



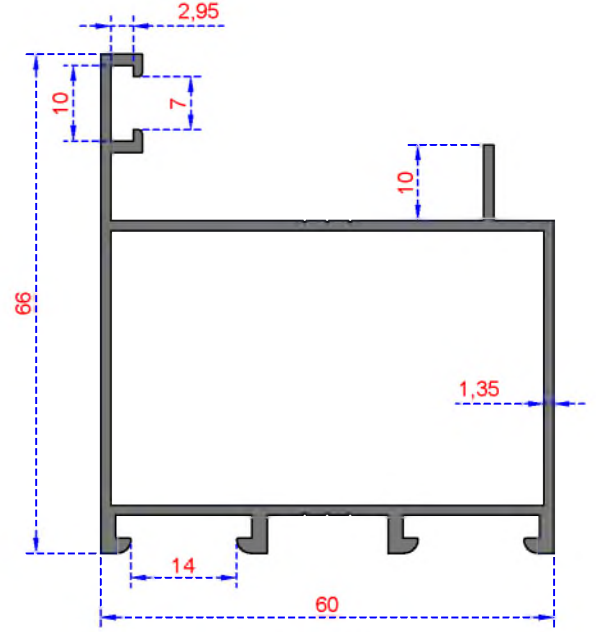
ÖZKOL  
ALÜMİNYUM

C 60 SERİSİ



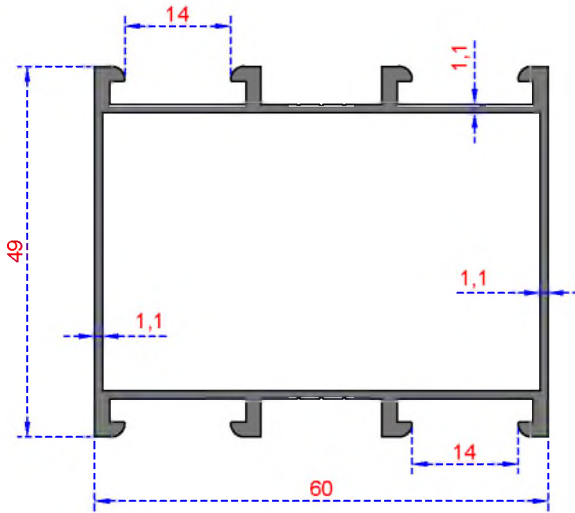
KASA

Sistem Kodu 100  
Ağırlık (kg/mt) 0,992



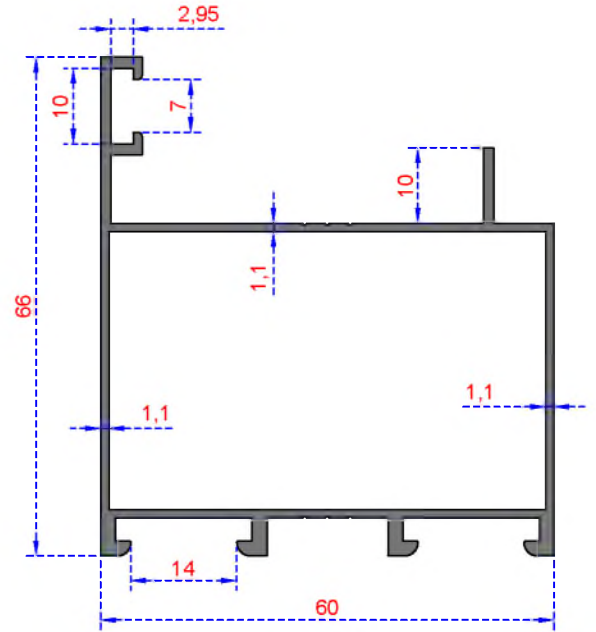
KANAT

Sistem Kodu 101  
Ağırlık (kg/mt) 1,010



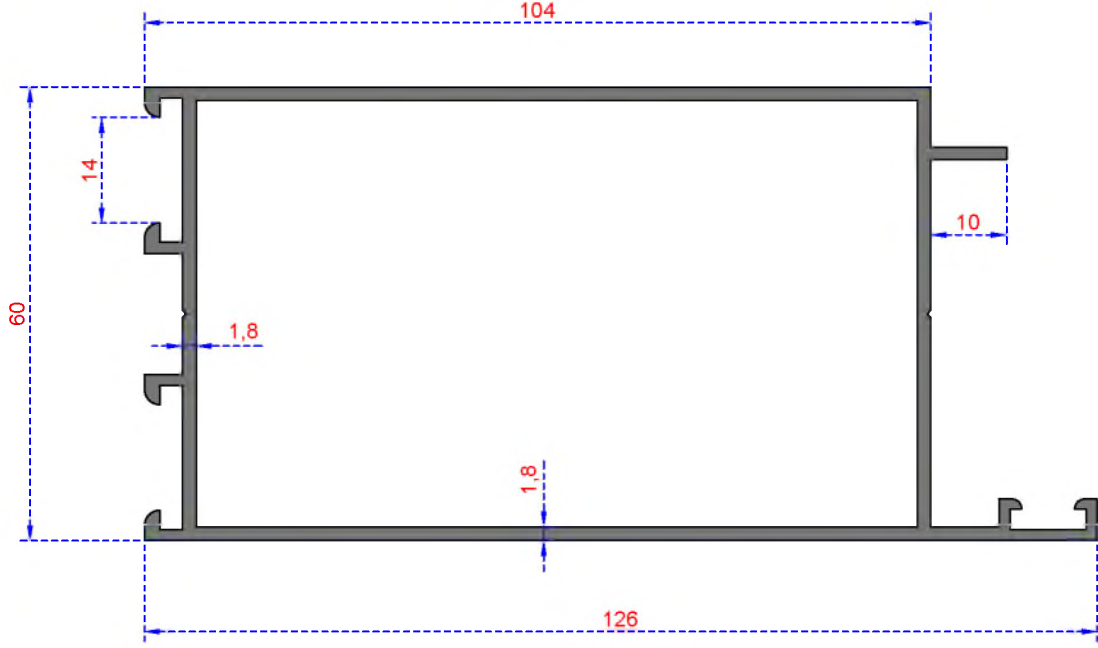
KASA

Sistem Kodu 110  
Ağırlık (kg/mt) 0,865



KANAT

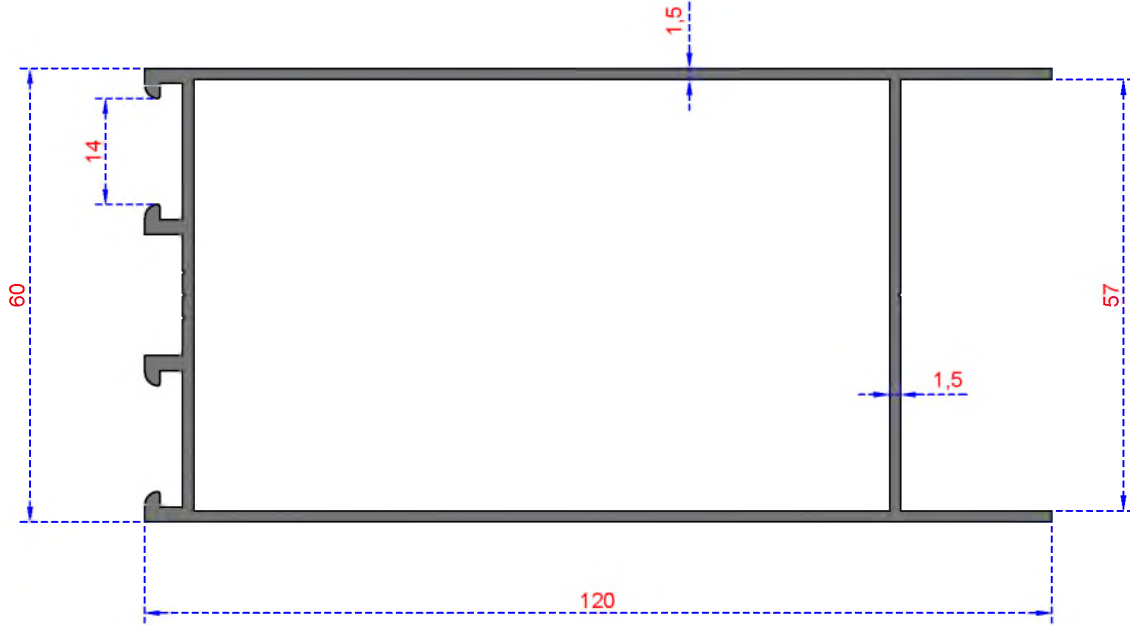
Sistem Kodu 111  
Ağırlık (kg/mt) 0,881



GENİŞ KANAT

Sistem Kodu 102

Ağırlık (kg/mt) 1,825



ETEK

Sistem Kodu 104

Ağırlık (kg/mt) 1,542



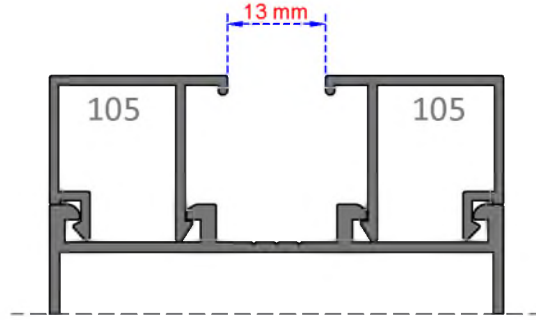
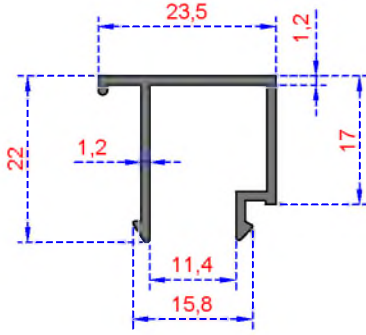
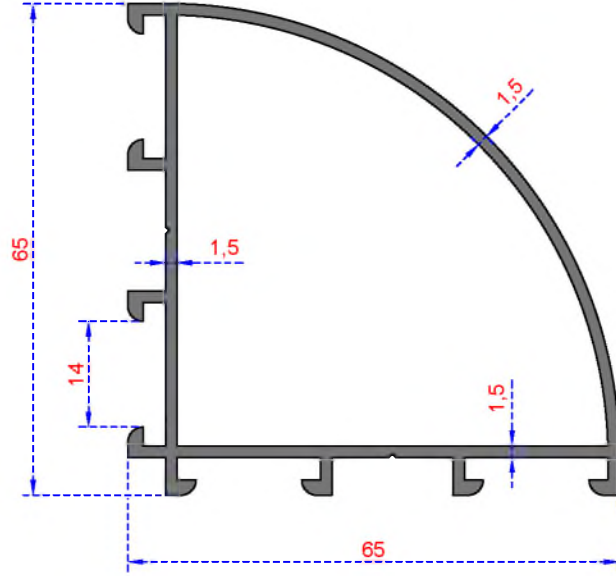
ÖZKOL  
ALÜMİNYUM

C 60 SERİSİ

### KÖŞE DÖNÜŞ

Sistem Kodu 103

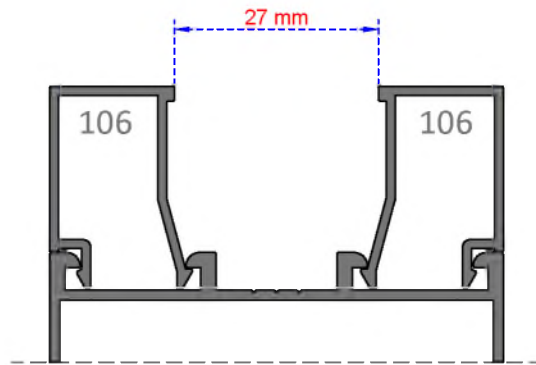
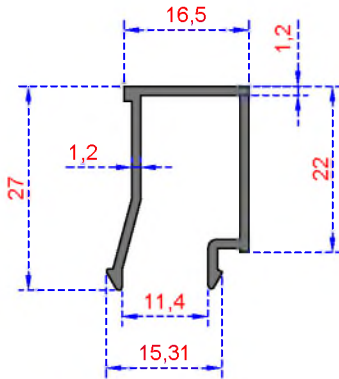
Ağırlık (kg/mt) 1,100



### TEK CAM ÇİTA

Sistem Kodu 105

Ağırlık (kg/mt) 0,235

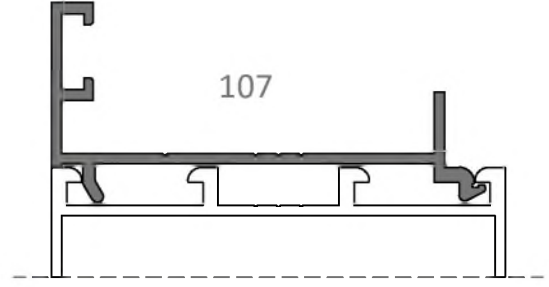
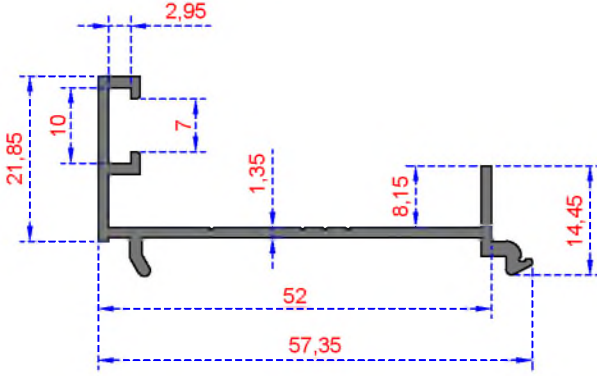


### İSİCAM ÇİTA

Sistem Kodu 106

Ağırlık (kg/mt) 0,245

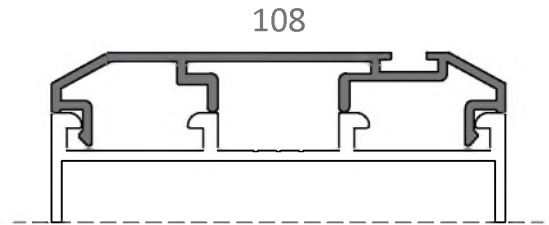
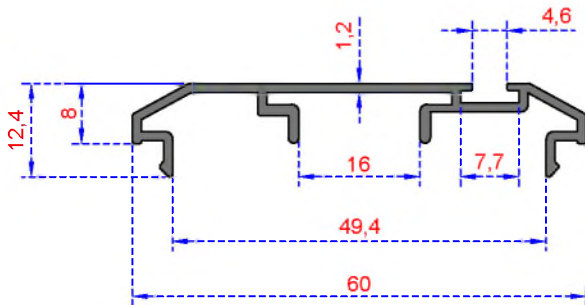
NOT :Profil ağırlıkları teoriktir, üretim sonrası ağırlıklar geçerlidir.



### KANAT ADAPTÖRÜ

Sistem Kodu 107

Ağırlık (kg/mt) 0,405



### ÇARPMA KAPI

Sistem Kodu 108

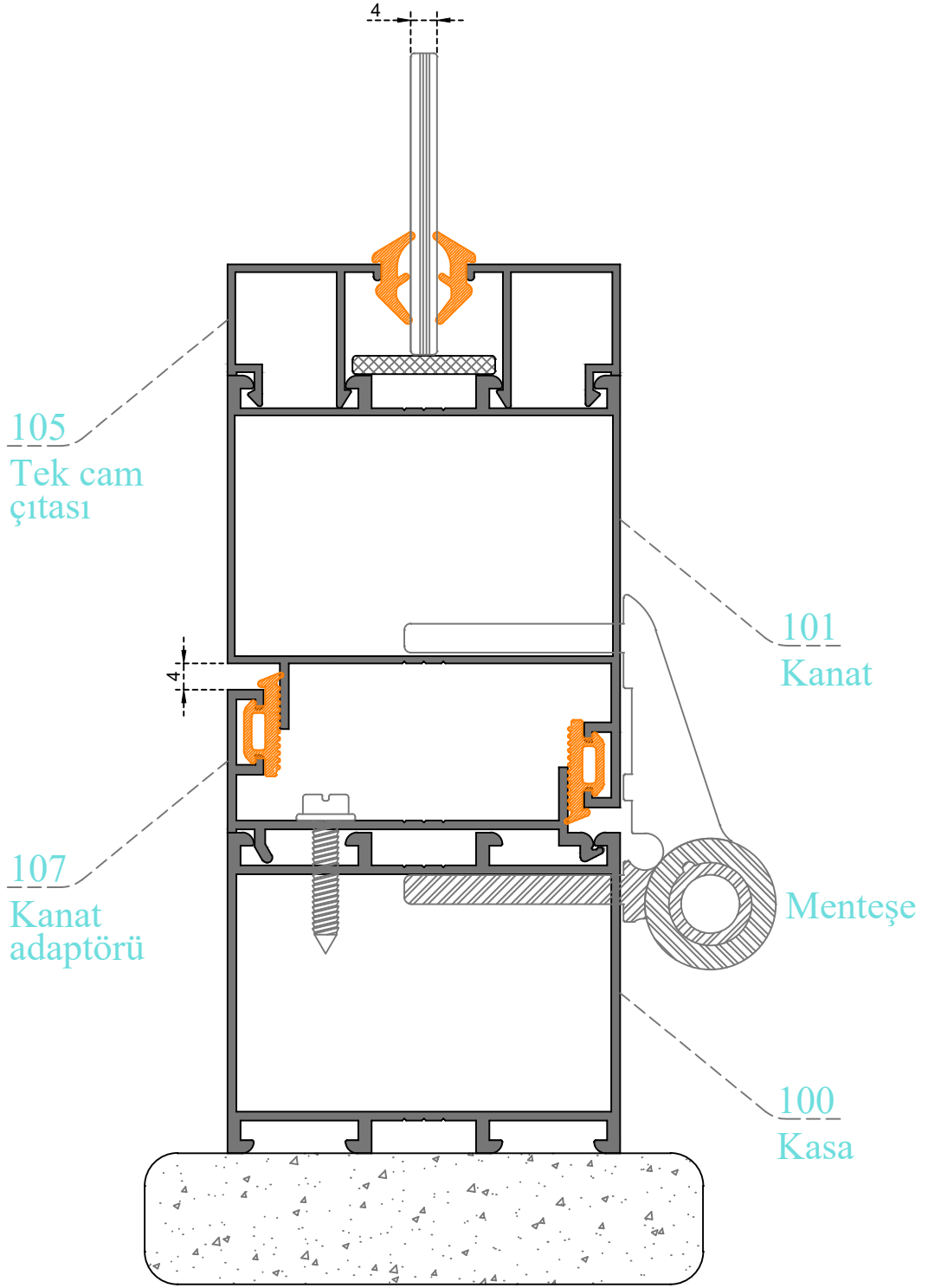
Ağırlık (kg/mt) 0,370



ÖZKOL  
ALÜMİNYUM

C 60 SERİSİ

Tek Cam Kör Kasa Kanat Adaptörü ve Kanat Detayı



Çift Kanat Çarpma Kapı Detayı

