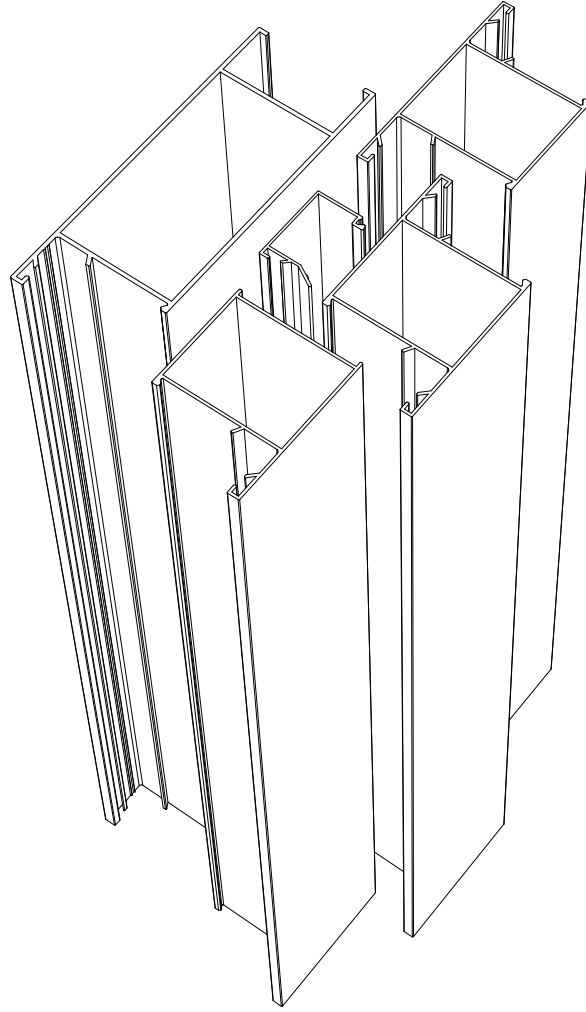




ÖZKOL  
ALÜMİNYUM

ALDOKS PROFİLLER



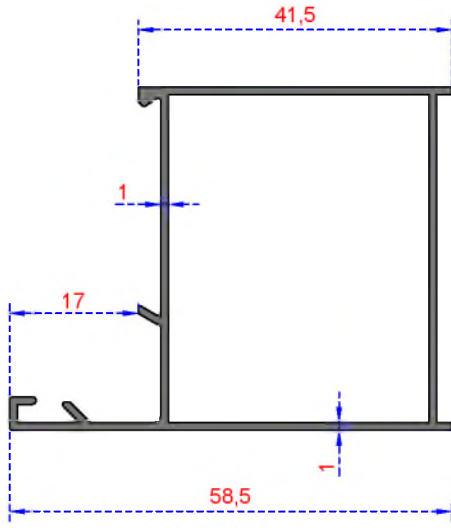
ALDOKS

PROFİLLER



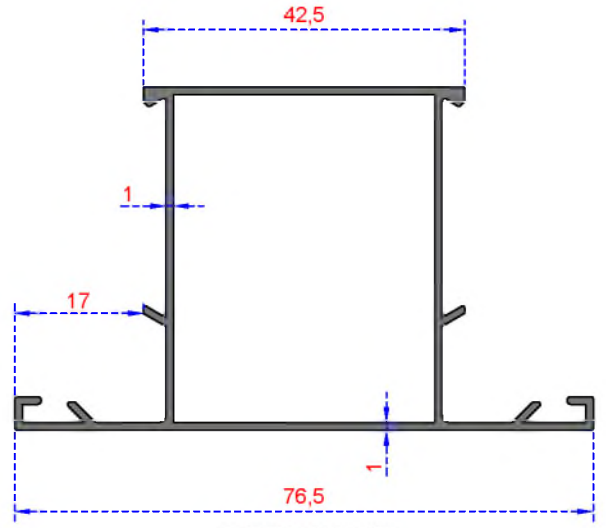
ÖZKOL  
ALÜMİNYUM

ALDOKS SERİSİ



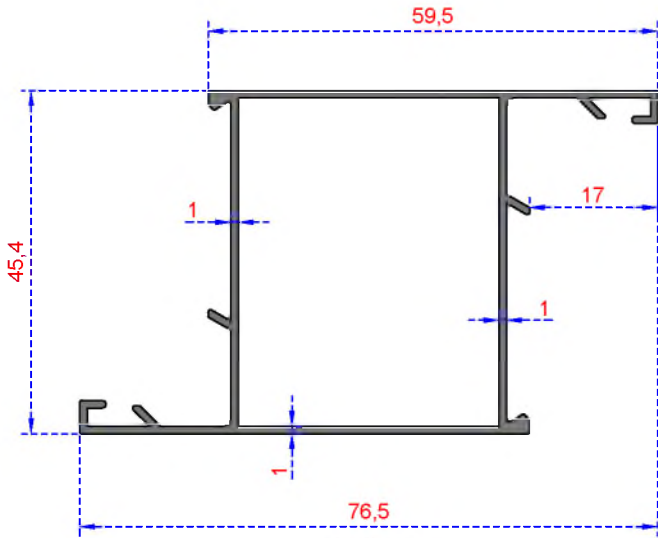
KASA

Sistem Kodu 300  
Ağırlık (kg/mt) 0,552



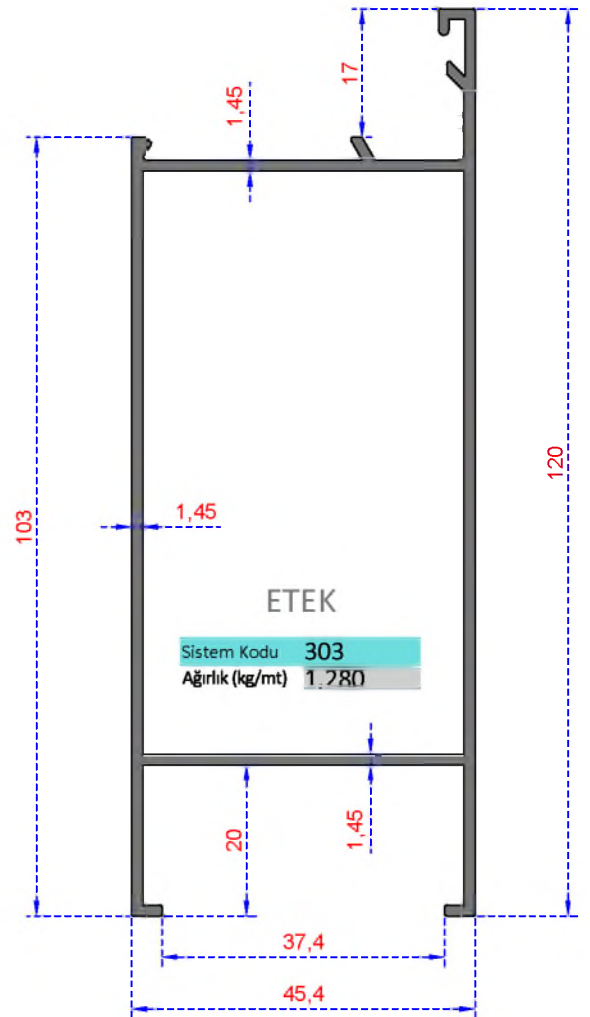
ORTA KAYIT

Sistem Kodu 301  
Ağırlık (kg/mt) 0,646



KANAT

Sistem Kodu 302  
Ağırlık (kg/mt) 0,646



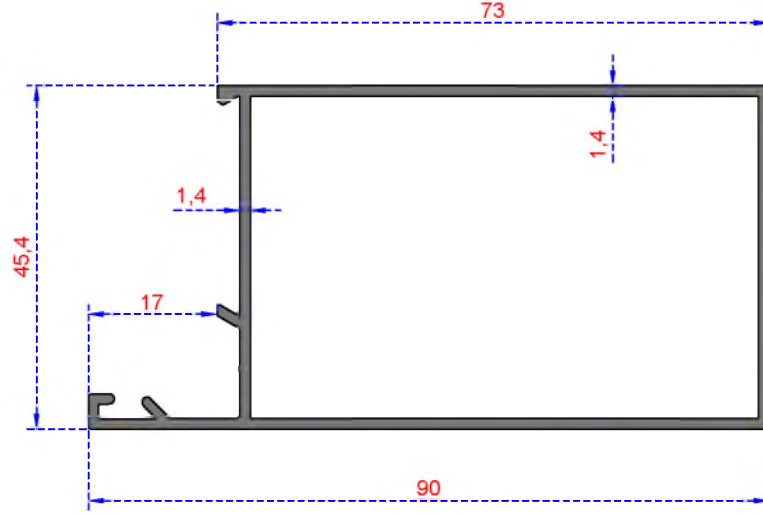
ETEK

Sistem Kodu 303  
Ağırlık (kg/mt) 1,280

### GENİŞ KASA

Sistem Kodu 307

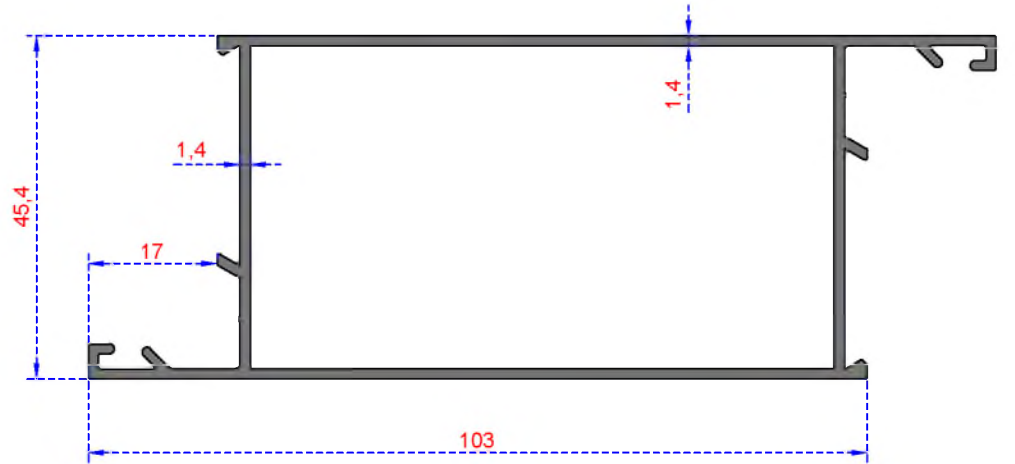
Ağırlık (kg/mt) 0,990



### GENİŞ KANAT

Sistem Kodu 308

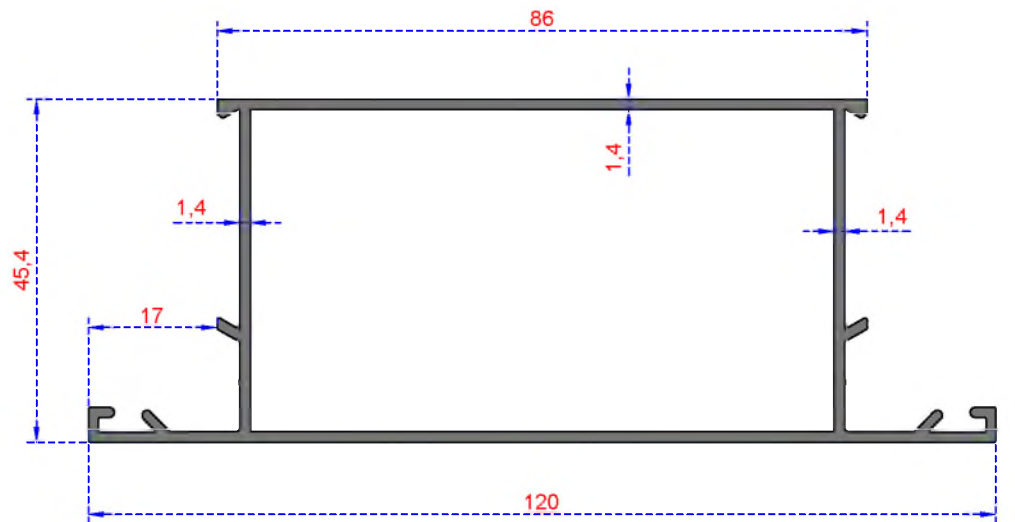
Ağırlık (kg/mt) 1,200



### GENİŞ ORTA KAYIT

Sistem Kodu 309

Ağırlık (kg/mt) 1,200



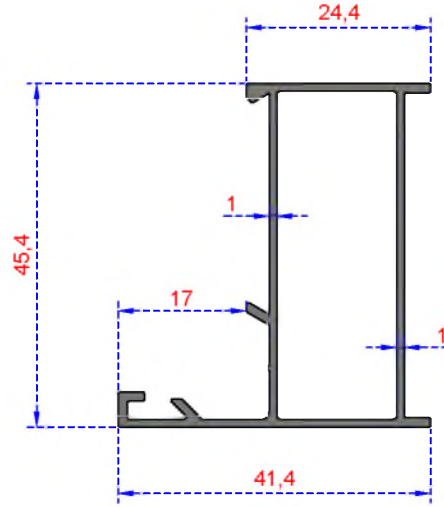


ÖZKOL  
ALÜMİNYUM

ALDOKS SERİSİ

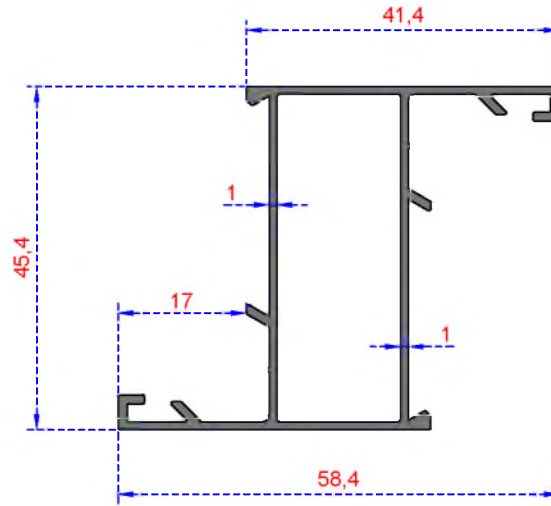
DAR KASA

Sistem Kodu 310  
Ağırlık (kg/mt) 0,470



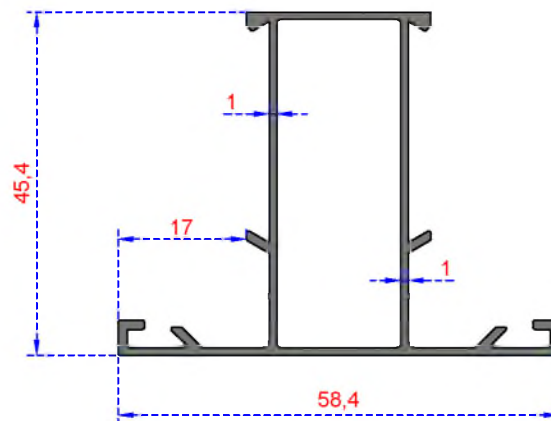
DAR KANAT

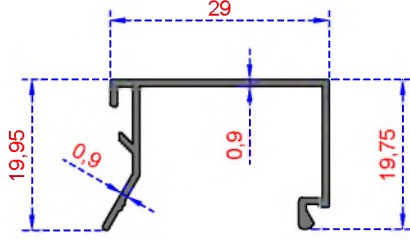
Sistem Kodu 311  
Ağırlık (kg/mt) 0,565



DAR ORTA KAYIT

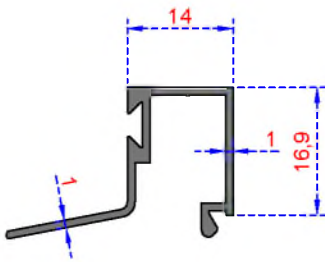
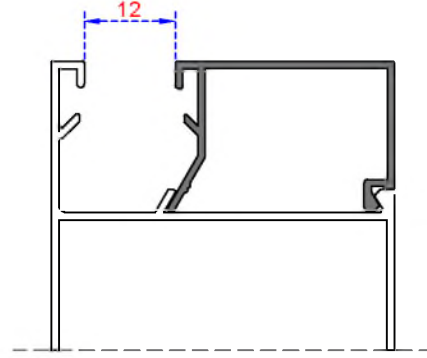
Sistem Kodu 312  
Ağırlık (kg/mt) 0,565





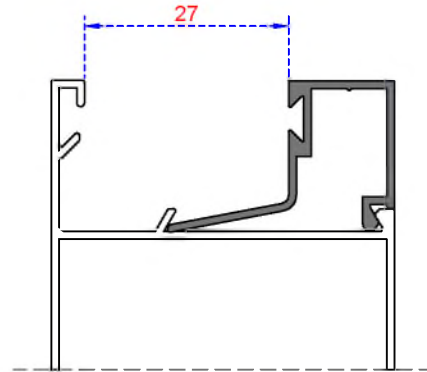
**TEK CAM ÇITA**

Sistem Kodu **304**  
Ağırlık (kg/mt) **0,195**



**ISICAM ÇITA**

Sistem Kodu **305**  
Ağırlık (kg/mt) **0,216**



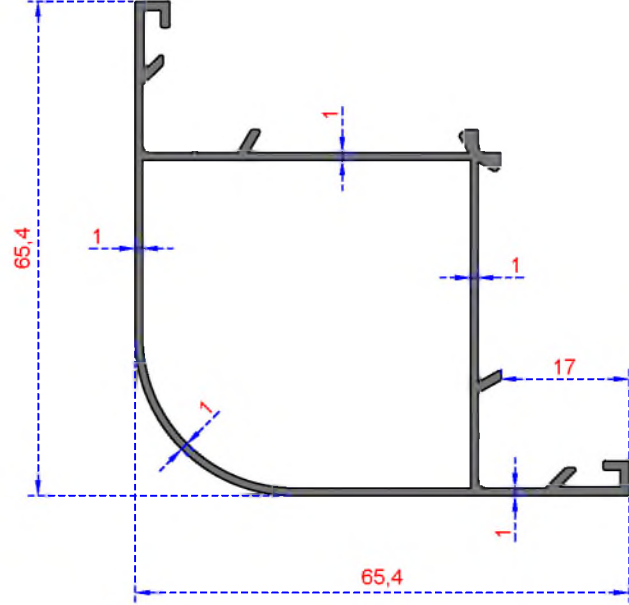


ÖZKOL  
ALÜMİNYUM

ALDOKS SERİSİ

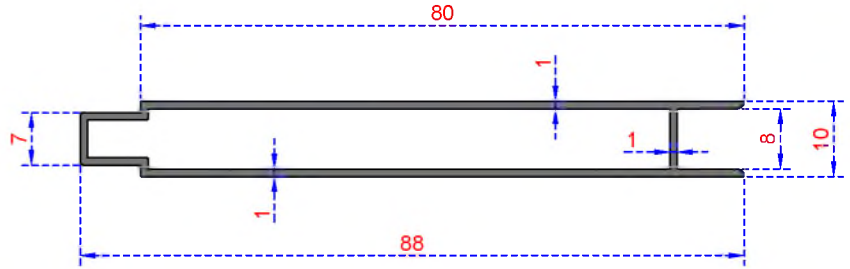
KÖŞE DÖNÜŞ

Sistem Kodu 313  
Ağırlık (kg/mt) 0,695



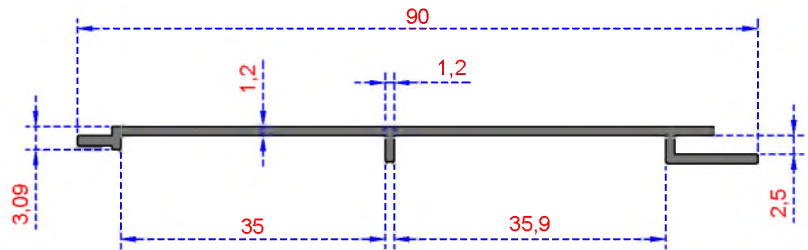
TAHTA LAMBİRİ

Sistem Kodu 314  
Ağırlık (kg/mt) 0,520



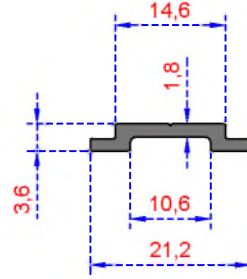
DÜZ LAMBİRİ

Sistem Kodu 315  
Ağırlık (kg/mt) 0,342

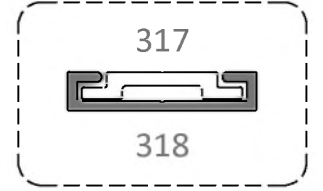


### İÇ TİJ

Sistem Kodu **317**  
Ağırlık (kg/mt) **0,120**

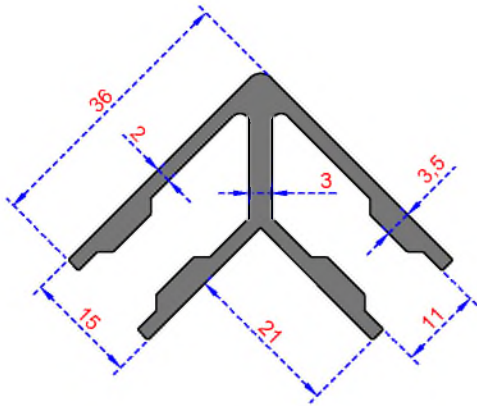
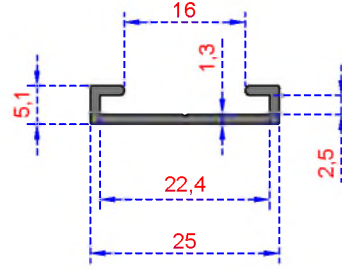


### Montaj



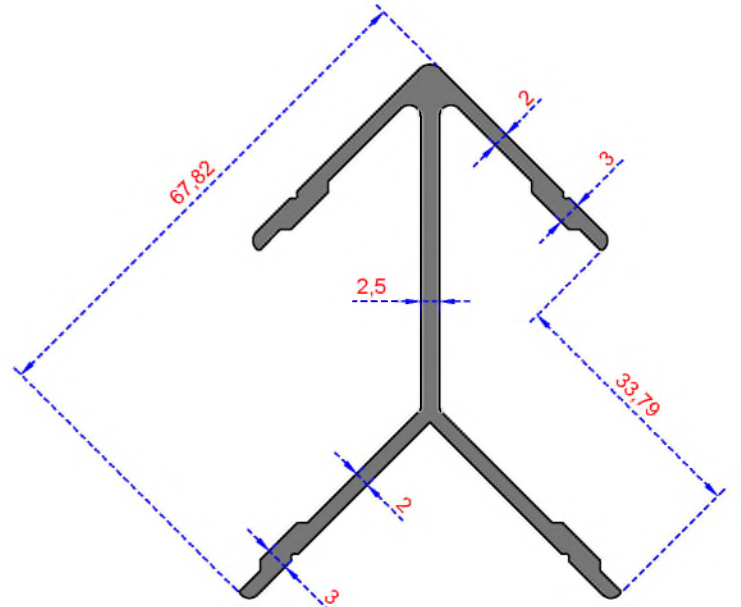
### DIŞ TİJ

Sistem Kodu **318**  
Ağırlık (kg/mt) **0,136**



### ÇAVUŞ BAĞLANTI

Sistem Kodu **319**  
Ağırlık (kg/mt) **0,892**



### ÇAVUŞ BAĞLANTI

Sistem Kodu **320**  
Ağırlık (kg/mt) **1,115**